

# Einstiegsbeispiele für PSpice

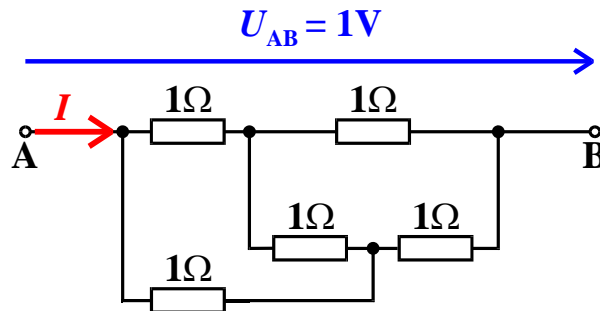
<http://www.fh-furtwangen.de/~hage/>

## (1) Gleichstrom: Zweigspannungen und Zweigströme



Bias Point Detail

Gegeben



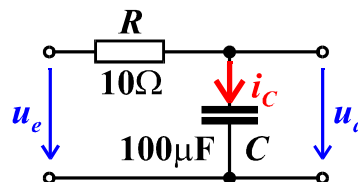
Gesucht Alle Zweigspannungen und Zweigströme

## (2) Wechselstrom: Zeitfunktion Strom, Spannung



Transient...

Gegeben  $u_e(t) = 1V \cdot \sin(2\pi \cdot 1kHz \cdot t)$



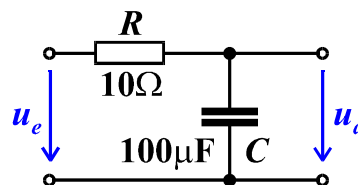
Gesucht  $u_a(t)$  und  $i_c(t)$

## (3) Wechselstrom: Frequenzgang (Bode-Diagramm)



AC Sweep...

Gegeben  $\hat{u}_e = 1V$ ,  $1Hz \leq f \leq 10kHz$



Gesucht Bodeplot für  $\underline{F}(f) = \underline{u}_a / \underline{u}_e$